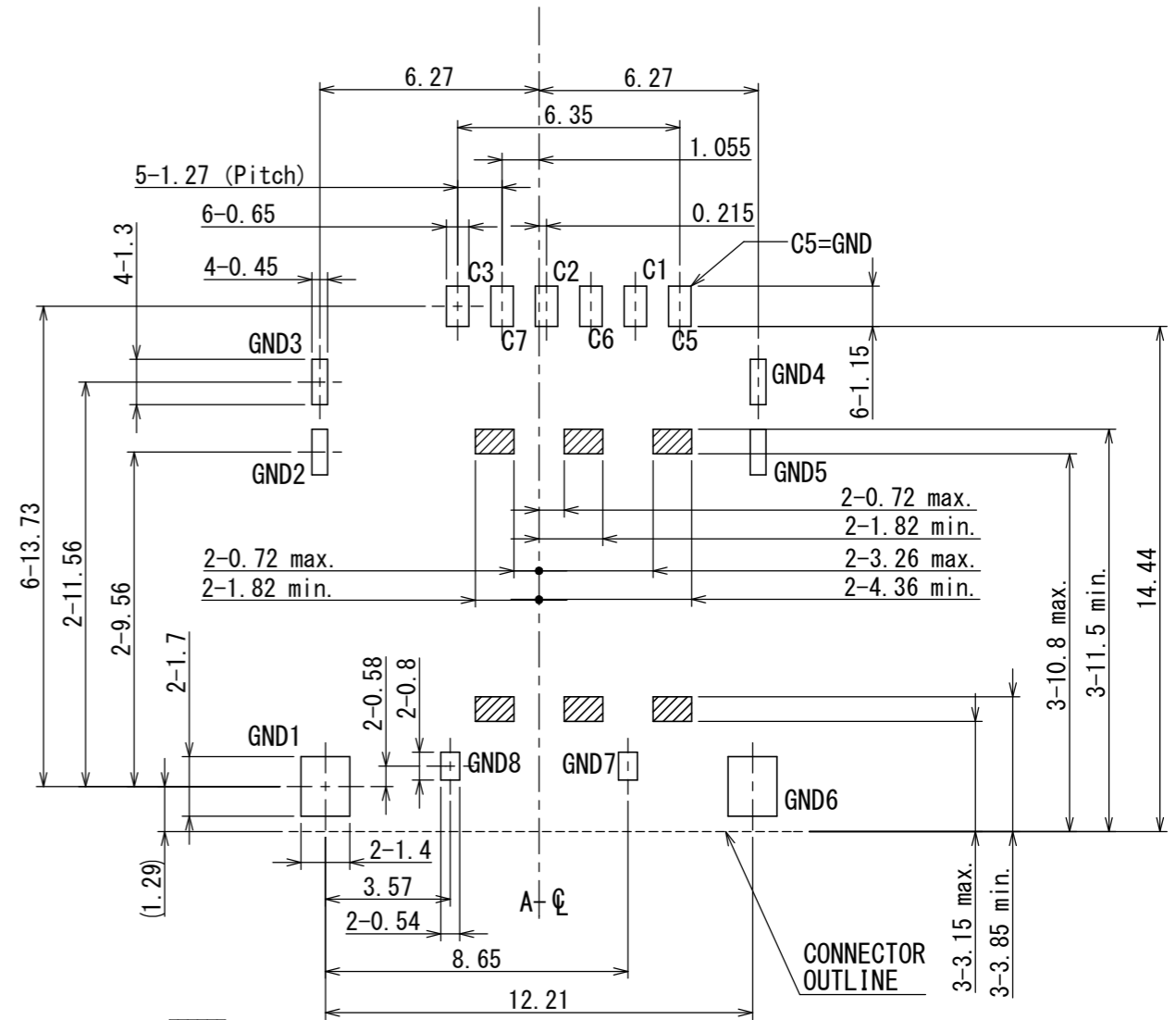
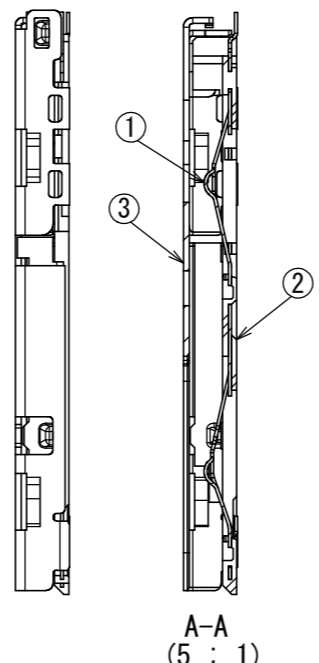
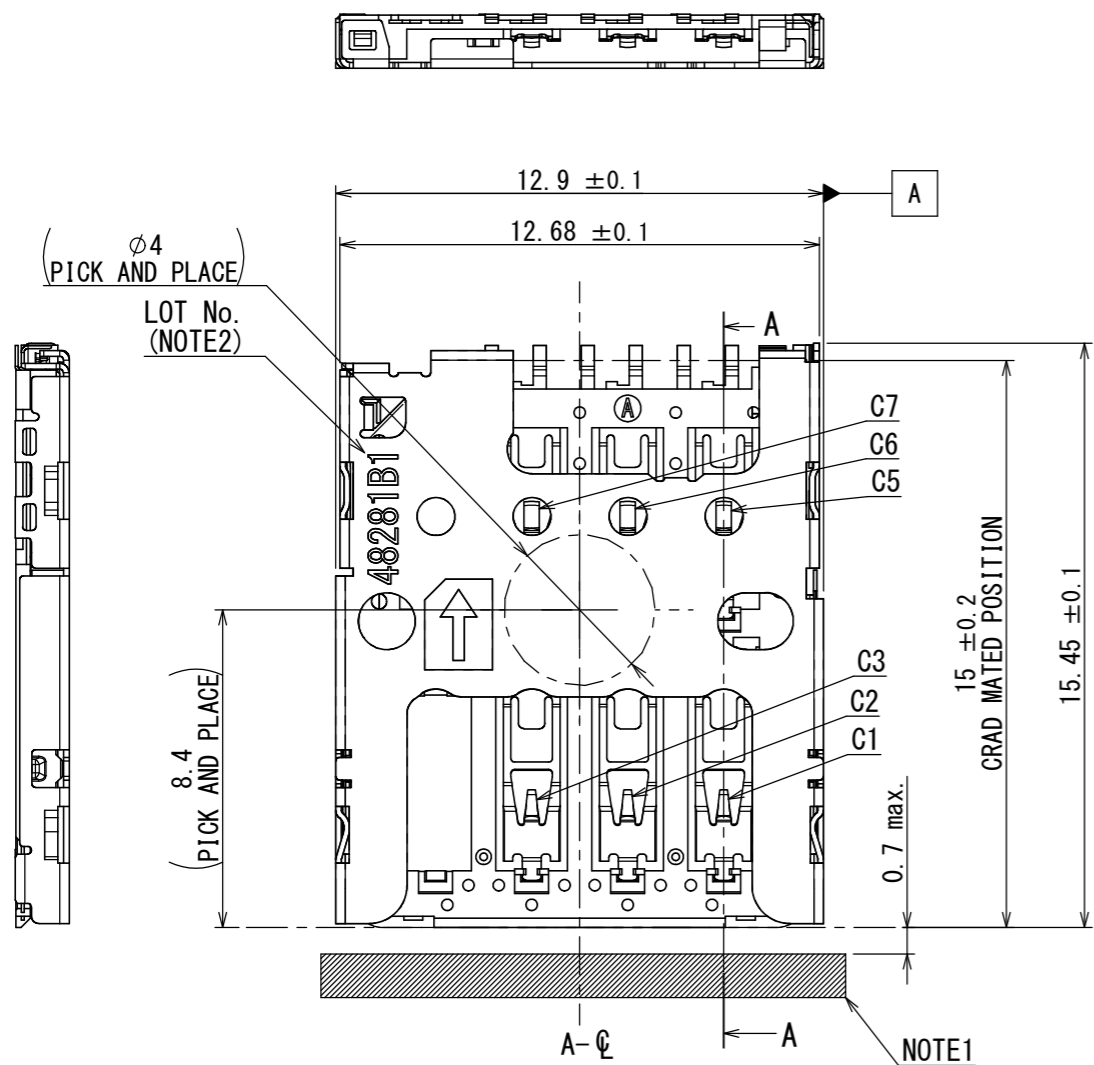


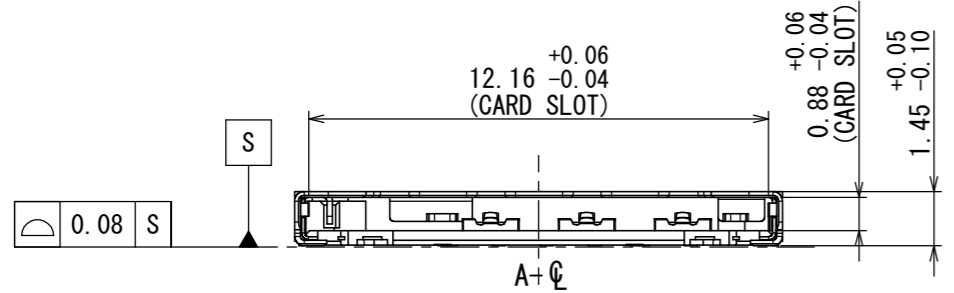
版数 VER.	年月日 DATE	CN NO.	変更内容 DESCRIPTION	製図 DR.	担当 CHK.	査閲 APPD.	承認 APPD.
2	29/JAN/2015	011160	Version No. added		K. MIKAWA	M. SHIMADA	A. NATORI



RESTRICTED AREA (No pattern and Via hole)

All patterns and Via holes under the connector should be coated by resist.

Recommended P.C.B Layout



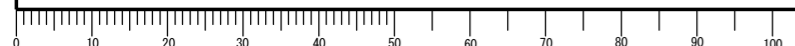
NOTE1. CARD STOPPER POSITION
NOTE2. LOT INFORMATION IS SHOWN AS BELOW.
i. e. 4 8 2 8 1 B 1

VERSION NO. (B1 or V*)
PRODUCTION LINE NO.
PRODUCT DATE (YMDD)

符号 NO.	名称 DESCRIPTION	個数 QTY.	材料 MATERIAL	仕上 FINISH	備考 REMARKS
3	COVER	1	STAINLESS	TERMINAL AREA : Au OVER Ni	-
2	INSULATOR	1	GLASS FILLED LCP	-	-
1	CONTACT	6	COPPER ALLOY	CONTACT AREA : Au OVER Ni TERMINAL AREA : Au OVER Ni	-

仕様書 (SPECIFICATION) JACS-11066*	第1版 (ORIGINAL DATE) 06/OCT/2014	尺度 (SCALE) 5:1	シリーズ (SERIES) SF53	日本航空電子工業株式会社 JAE	版数 (VER.) 2
一般公差 (GENERAL TOLERANCE) 寸法 (DIMENSION) × ± 0.8 ×× ± 0.4 ××× ± 0.1 ×××× ±	角度 (ANGLES) ×° ± ×°×' ±	製図 DR. 担当 CHK. K. MIKAWA 査閲 APPD. M. SHIMADA 承認 APPD. A. NATORI	名称 (TITLE) SF53S006VCB	JAPAN AVIATION ELECTRONICS INDUSTRY, LTD.	図面番号 (DRAWING NO.) SJ115712
質量 (MASS) -	単位 (UNIT) : mm				

DCF-C-212H(12.08)



WISDOM承認 2016/01/28