

THIS DRAWING IS UNPUBLISHED.
VERTRAULICHE UNVERÖFFENTLICHTE ZEICHNUNG

RELEASED FOR PUBLICATION
FREI FUER VERÖFFENTLICHUNG
1997

MATED WITH:
PASSEND ZU:
Bg1

LOC
AI

DIST
-

REVISIONS
ÄNDERUNGEN

© COPYRIGHT 1997

BY AMP INCORPORATED.

ALL RIGHTS RESERVED.
ALLE RECHTE VORBEHALTEN

P LTR

DESCRIPTION
BESCHREIBUNG

DATE

DWN

APVD

PROJEKT NR.:

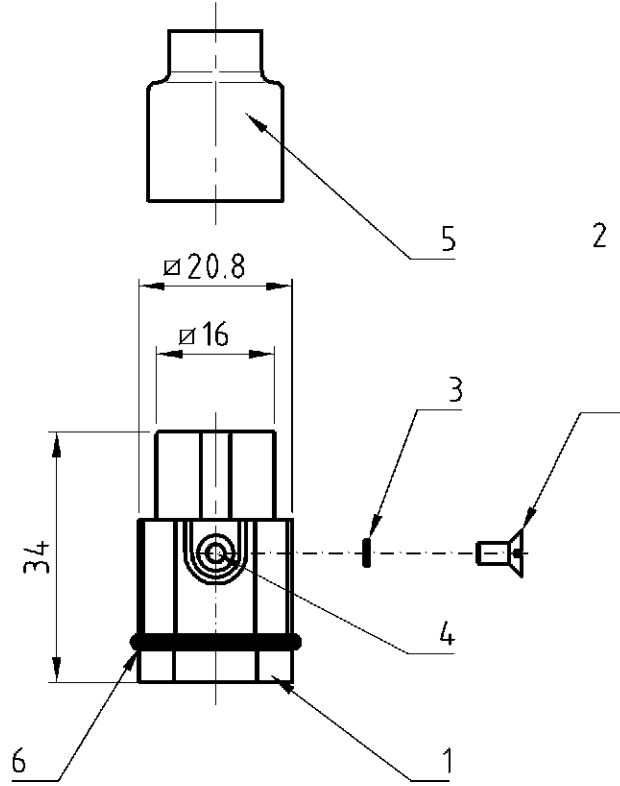
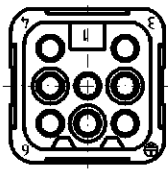
A4

DRAWING REWORKED ECR-003409

10.02.06

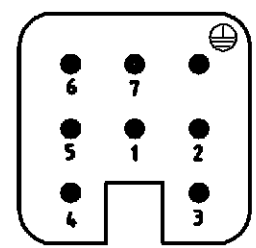
GW

ST



Kontaktanordnung
Contact arrangement

Ansicht Anschlußseite
view from termination side



Notes,

- Material: insert, PC
UL-File Nr.: E101788(R)
- Sealing: Neoprene

Bemerkungen,

- Material: Einsatz: PC
UL-File Nr.: E101788(R)
- Dichtung: Neoprene

SUPERSEDED
by 2-1103102-3

QTY	DESCRIPTION / BENENNUNG	MATERIAL	COLOR / FARBE	ITEM NO. POS.	REMARKS / BEMERKUNGEN
-	1 Montageanweisung			7	separat in Poly-Beutel
1	1 Profildichtung	Neoprene	schwarz	6	
-	1 Isolierhülle	Neoprene	schwarz	5	separat in Poly-Beutel
1	1 Gewindeinsatz M3x5.5	Messing	blank	4	
1	1 Fächerscheibe V3.2	V2A	blank	3	separat in Poly-Beutel
1	1 Senkschraube M3x6	V2A	blank	2	separat in Poly-Beutel
1	1 Stifteinsatz HN.D.7	Lexan	dunkelgrau	1	-

0-1		2-3		DESCRIPTION / BENENNUNG		MATERIAL	COLOR / FARBE	ITEM NO. POS.	REMARKS / BEMERKUNGEN
HN.D.7.Sti.C-SO	ORDERING TEXT / BESTELLTEXT	<small>THIS DRAWING IS A CONTROLLED DOCUMENT FOR AMP INCORPORATED. IT IS SUBJECT TO CHANGE AND THE CONTROLLING ENGINEERING ORGANIZATION SHOULD BE CONTACTED FOR THE LATEST REVISION. DIESES ZEICHNUNGSDOKUMENT WIRD DURCH AMP INCORPORATED KONTROLLIERT. ÄNDERUNGEN, DIE DEM TECHNISCHEN FORTSCHRITT DIENEN, SIND VORBEHALTEN. DEN JEWELN LETZTQUELTLICHEN ÄNDERUNGSSTAND ERFAHREN SIE AUF ANFRAGE.</small>		<small>DWN Schneider 09.11.00</small> <small>CHK Schweiger 09.11.00</small> <small>APVD -</small>		AMP HTS Elektrotechnik 53819 Neunkirchen, Germany			
		<small>DIMENSIONS: DIMENSIONEN: mm</small>		<small>TOLERANCES UNLESS OTHERWISE SPECIFIED: ALL GEMEINTOLERANZEN</small>		NAME Male insert Stifteinsatz HN.D.7.Sti.C/250V			
				<small>2. ISO 9015</small> <small>3. ISO 2768 - mH - E</small> <small>4. DIN 16901 - 140</small>		PRODUCT SPEC PRODUKTSPEZ. APPLICATION SPEC VERARBEITUNGSSPEZ.			
		<small>0 PLC</small> <small>1 PLC</small> <small>2 PLC</small> <small>3 PLC</small>		<small>ANGLES / WINKEL #</small> <small>FINISH / OBERFLÄCHE / FARBE</small>		WEIGHT GEWICHT -			
HN.D.7.Sti.C-SO		HN.D.7.Sti.C/250V		MATERIAL		COLOR / FARBE		ITEM NO. POS.	
				CUSTOMER DRAWING		/KUNDENZEICHNUNG		MASSSTAB 1:1 BLATT 1 OF VON 1 REV A4	