

5

4

3

2

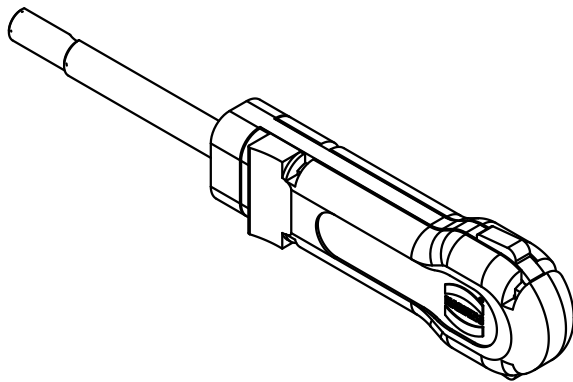
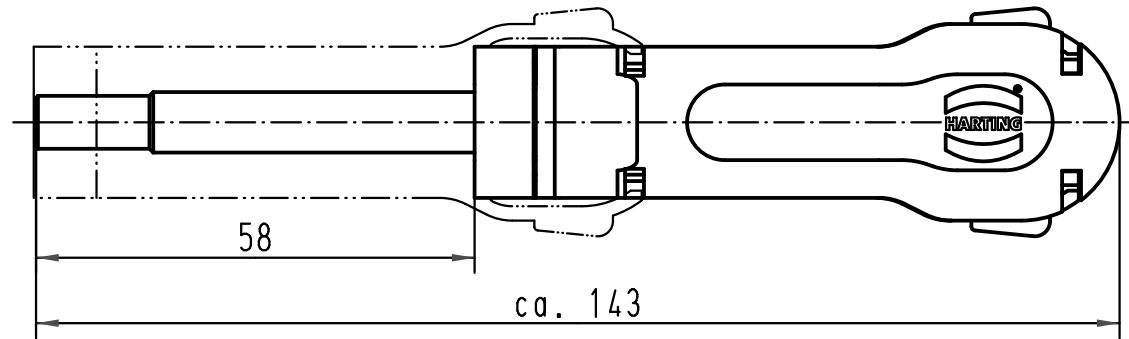
1



D

C

B

A



 All Dimensions in mm Original Size DIN A 4		Techn. Character.			Nicht tolerierte Masse/ Free size tolerances	
			Dat.	Name	Massstab/ Scale  1:1	Demontagewerkzeug Han C-Crimpkontakte 10mm <sup>2</sup> removal tool, Han C-crimp contacts 10mm <sup>2</sup>
		Detail.	06.06.07	Bor		
		Insp.		Sch		
		Stand.				
412980			HARTING Electric GmbH & Co. KG			TB 09 99 000 0381 Sub.
Mod.	Dat.	Name	D-32339 Espelkamp			
						Blatt/ page