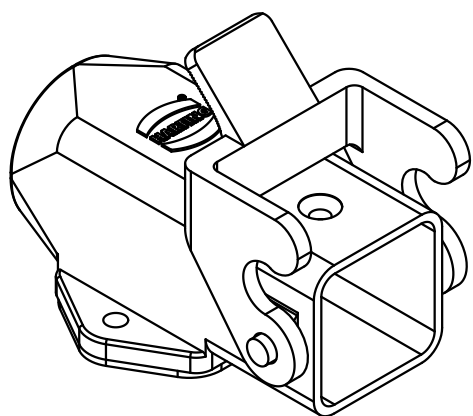
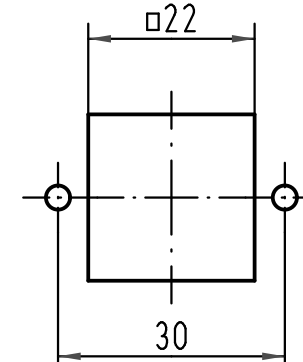


Montageausschnitt
panel cut out



All Dimensions in mm Original Size DIN A 4		Techn. Character.			Nicht tolerierte Maße/Free size tolerances	
			Dat.	Name	Maßstab/Scale 1:1	Han 3A-asg-Pg11 Sockelgehäuse-Kunststoff-schwarz housing surface mounting-plastic-black
			Detail.	08.10.10 Spr		
			Insp.	Be		
			Stand.			
A			HARTING Electric GmbH & Co. KG			TB 09 20 003 0227 Sub. TB 09 20 003 0227 v. 01.04.99
Mod.	Dat.	Name	D-32339 Espelkamp			
						Blatt/ page